

Db baw b o q

D q

D c b q q w f f b

bo w b

b i

o q b w q

φ w i i O w q

waw bφo	Q q		w	φ

baw w b w q

waw bφo	Q q		w	w	φ
	F				

b q w f f w a w φ o q

waw bφo	Q q		w	w	φ

i b q

Top PCB viewed from top

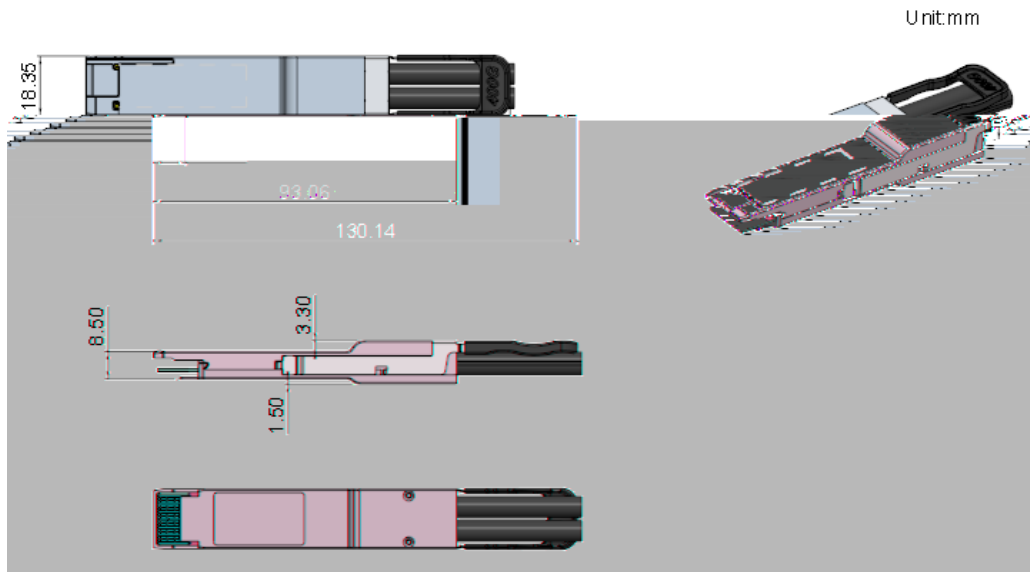


db

b q w q

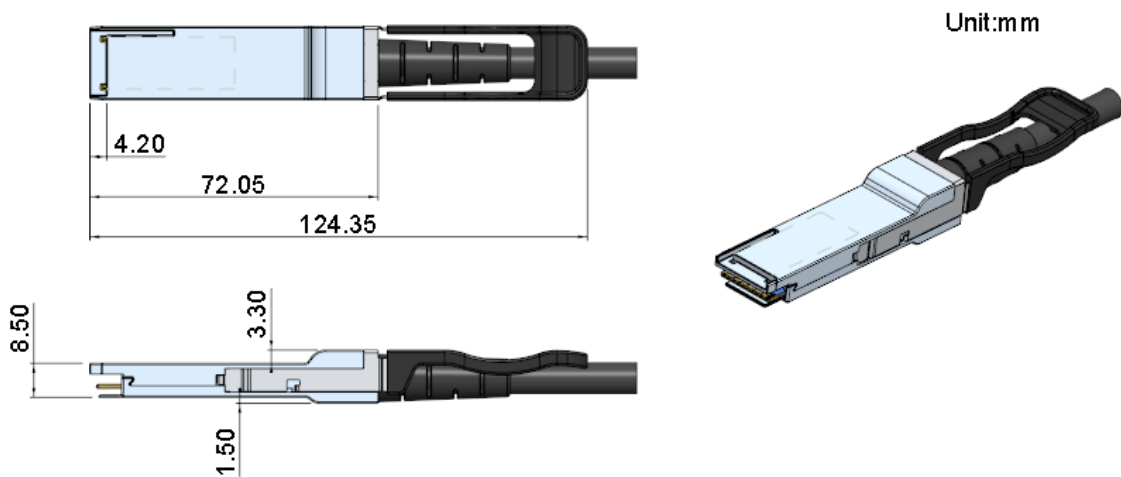
i b q

b f f w w b v q



d

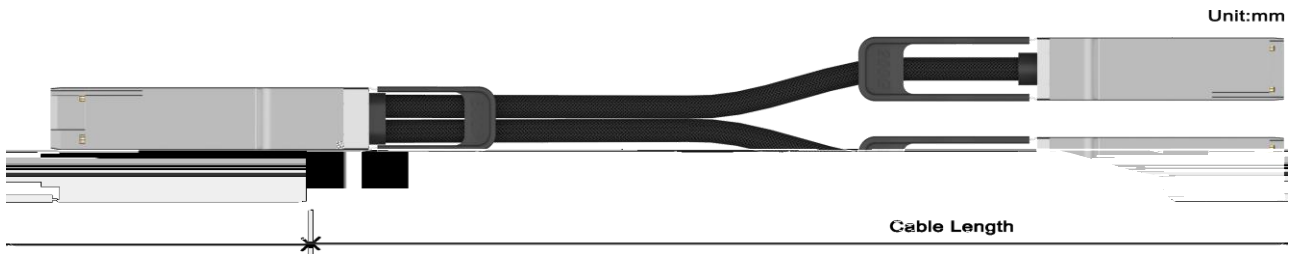
a w q o



d

a w q o

o q a wq



o q	o q b o q	bow b	D
	F		
	F		
	F		
	F		
	F		
	F		
	F		
	F		

i αwq q b

Ob

Ob o

Ob	i i b q	q f f o	w b