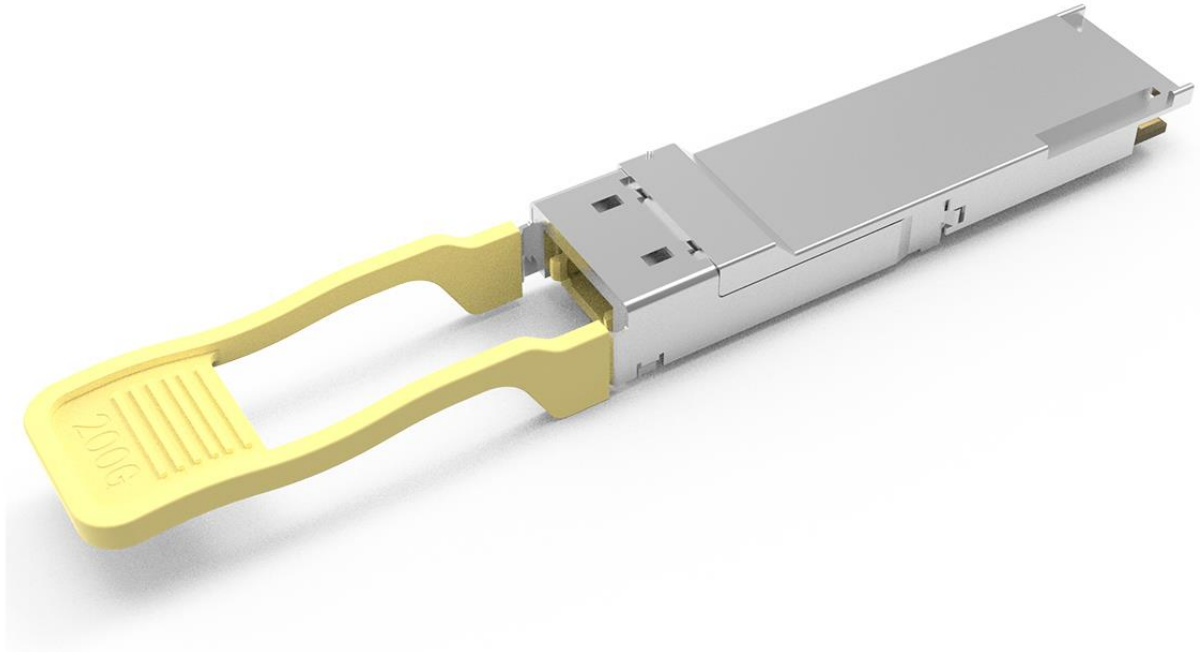


PP

C E fi P P



fi

P P

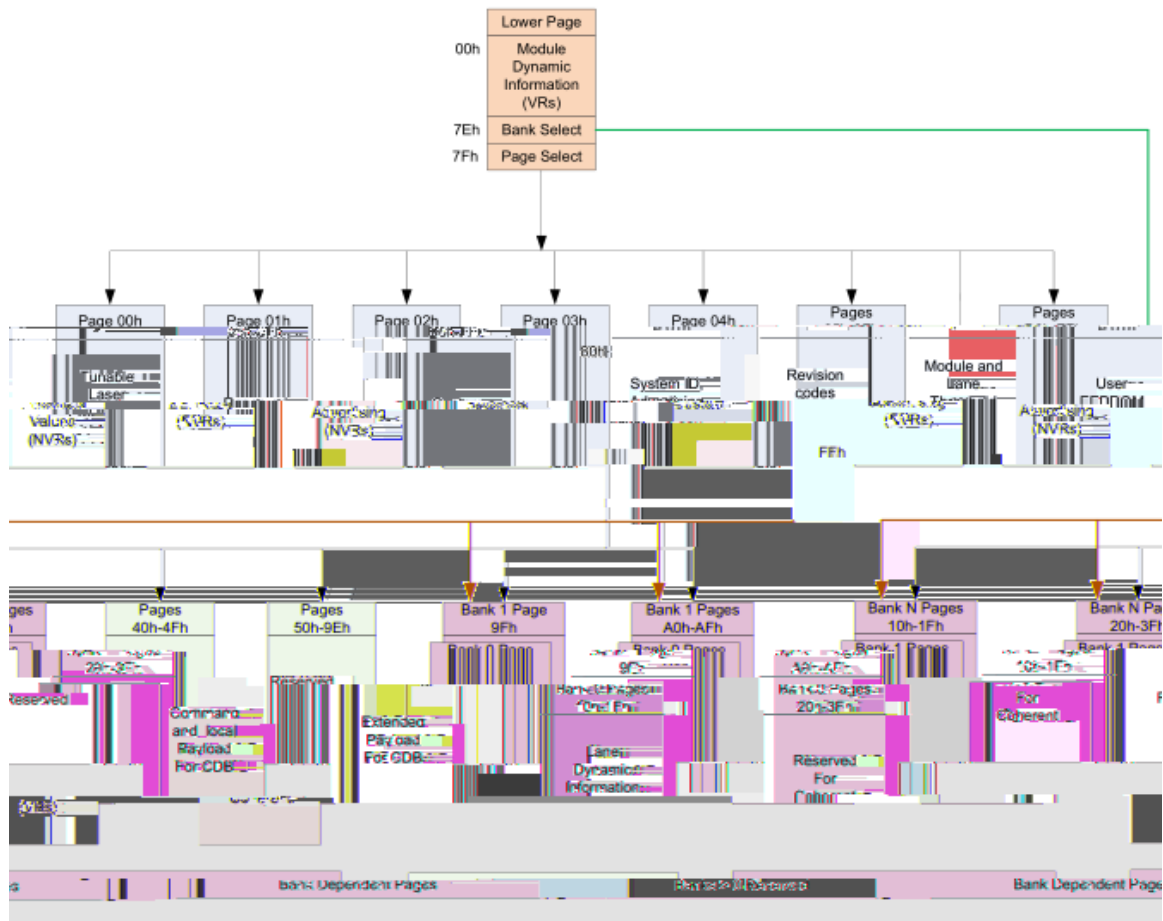
fi

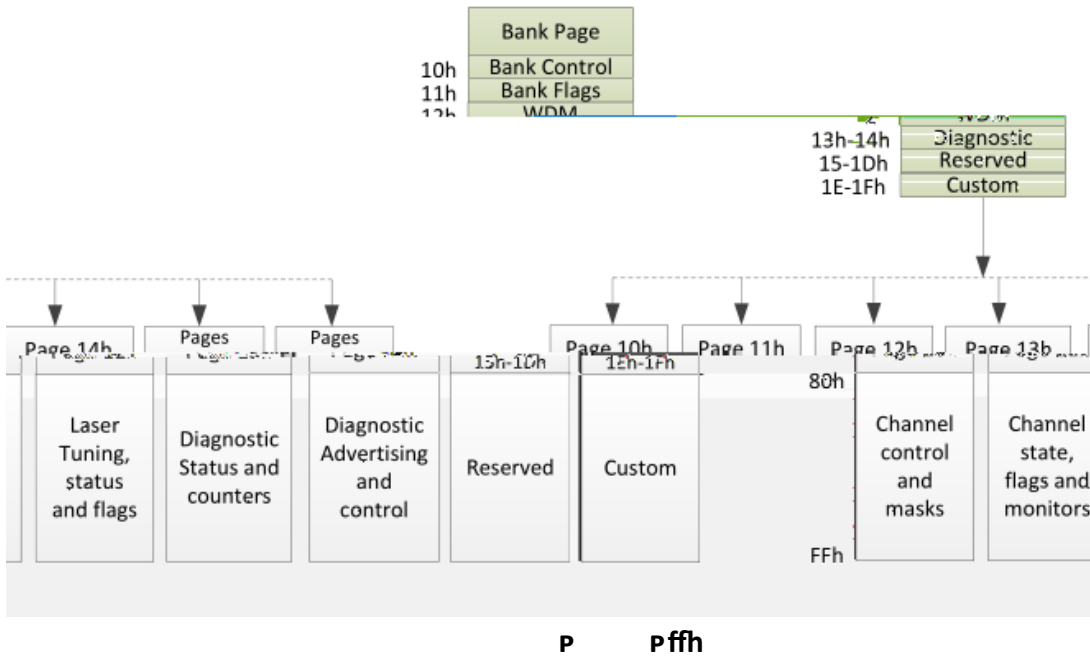
ffh fi P

fi	ffh	ffh P fi	CP

ff P	ffh	fi	E		fi	P

P Pffh

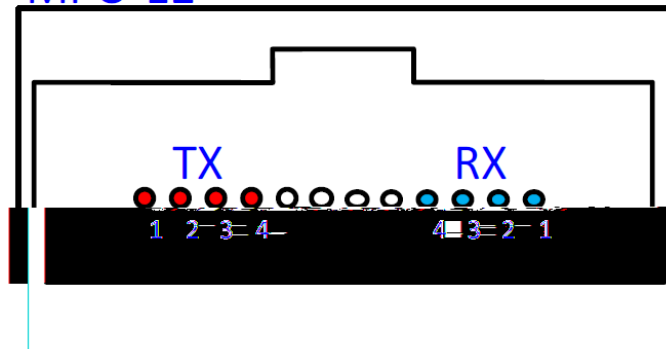




ffh P	ffh	fi	P
		°C	

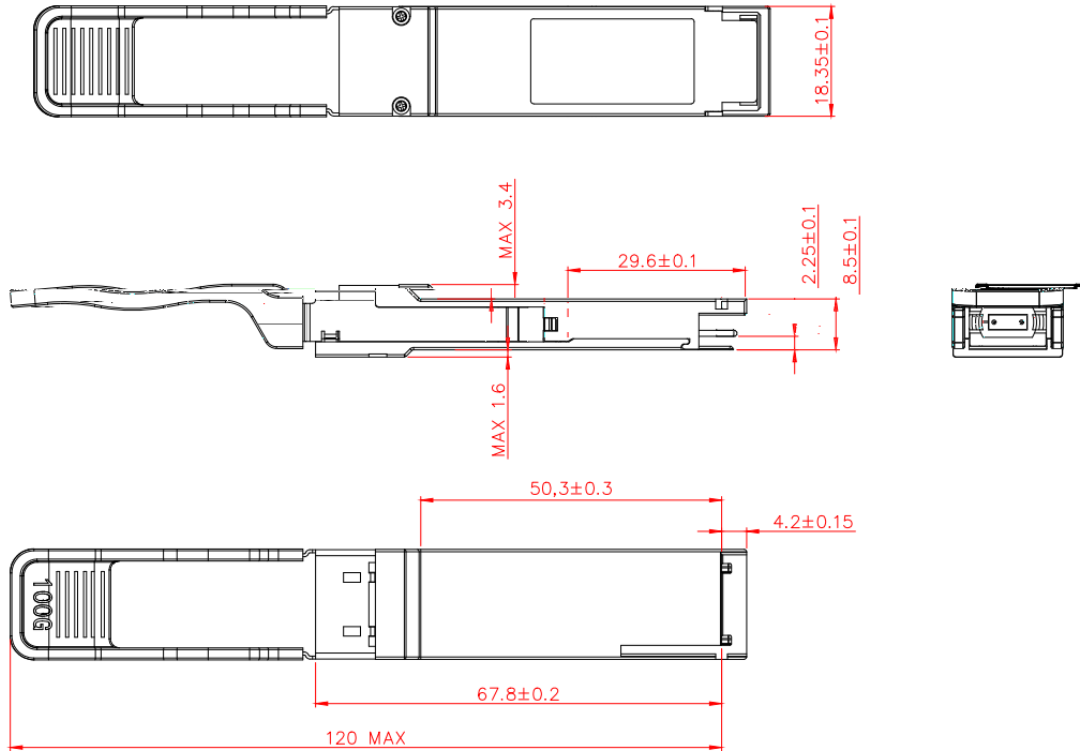
fi P P fi P fi fiffl fi

MPO-12



P fiP fiffl fi

P fi P fi



P P fi P fi

fi ffh fi

Data Rate	Factor		Optical	Wavelength	Reach
200G	QSFP56	SR4	MPO	850nm	100m

P fi

ffh fi P

CP fi CP

CP	fffffi		P